

ОСВІТНЬО-ПРОФЕСІЙНА ПРОГРАМА
«Харчові технології»

Першого (бакалаврського) рівня вищої освіти
за спеціальністю 181 «Харчові технології»
галузі знань 18 «Виробництво та технології»
Кваліфікація: бакалавр з харчових технологій

ЗАТВЕРДЖЕНО

Вченою радою ТНТУ
(протокол № 7 від 28 серпня 2024 р.)

Голова вченої ради  / Микола МИТНИК

Освітньо-професійна програма вводиться в дію
з 1 вересня 2024 р.

Наказ № 4/7-877 від 29 серпня 2024 р.



Ректор

 / Микола МИТНИК

Тернопіль, 2024 р.

ЛИСТ ПОГОДЖЕННЯ
освітньо-професійної програми

Завідувач кафедри харчової
біотехнології і хімії



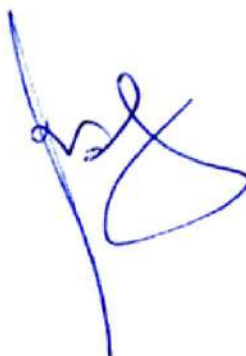
Микола КУХТИН

Декан факультету інженерії
машин, споруд та технологій



Роман ЛЕЩУК

Голова експертної ради
роботодавців кафедри харчової
біотехнології і хімії за
спеціальністю 181 «Харчові
технології» ТНТУ імені
Івана Пулюя, Генеральний
директор – Голова правління
ПрАТ «Тернопільський
молокозавод»



Віталій КОВАЛЬЧУК

ПЕРЕДМОВА

Освітньо-професійна програма «Харчові технології» підготовки бакалавра за спеціальністю **181 «Харчові технології»** галузі знань **18 «Виробництво та технології»** розроблена на основі Стандарту вищої освіти за спеціальністю **181 «Харчові технології»** галузі знань **18 «Виробництво та технології»** для першого (бакалаврського) рівня вищої освіти, затвердженого і введеного в дію Наказом Міністерства освіти і науки України від 18 жовтня 2018 р. № 1125, та з урахуванням змін до стандарту вищої освіти, затверджених і введених в дію наказами Міністерства освіти і науки України від 28 травня 2021 р. № 593, № 842 від 13.06.2024 р. та є документом, в якому узагальнюється зміст освіти, тобто відображаються цілі освітньої та професійної підготовки, визначається місце фахівця в структурі господарства держави і вимоги до його компетентностей та інших соціально важливих властивостей і якостей.

Розроблено робочою групою у складі:

1. **Галини КАРПІК** – гарант освітньої програми, керівник робочої групи, к.т.н., доцент, доцент кафедри харчової біотехнології і хімії;
2. **Ігоря СТАДНИКА** – професор, професор кафедри обладнання харчових технологій;
3. **Ольги КРУШИ** – к.т.н., доцент, доцент кафедри харчової біотехнології і хімії;
4. **Катерини ДАЦИШИН** – к.т.н., доцент, доцент кафедри харчової біотехнології і хімії;
5. **Василя ГАМРАЧА** – директор ПП «Агропродсервіс Ярчівці»;
6. **Миколи КУХТИНА** – здобувач освіти Тернопільського національного технічного університету імені Івана Пулюя.

Рецензії-відгуки зовнішніх стейкхолдерів:

1. **Андрій ДЕРКАЧ**, головний інженер ПрАТ «ТерА».
2. **Рустам ЕРГЕШОВ**, директор ТОВ «М'ясокомбінат Тернопільський».
3. **Юрій СЕНИК**, начальник ФХЛ ПрАТ «Тернопільський молокозавод».

Рецензії-відгуки фахівців ЗВО:

1. **Уляна ДРАЧУК**, завідувачка кафедри технології м'яса, м'ясних та олійно-жирових виробів Львівського національного університету ветеринарної медицини та біотехнологій ім. С.З. Гжицького, к.т.н., доцент.
2. **Галина КАЛІНІНА**, завідувачка кафедри харчових технологій і технологій переробки продуктів тваринництва Білоцерківського національного аграрного університету, к.т.н., доцент.
3. **Костянтин ШТАНГЕЄВ**, завідувач кафедри харчових виробництв Інституту післядипломної освіти Національного університету харчових технологій, к.т.н., професор; **Галина ВОЛОЩУК**, доцент кафедри харчових виробництв Інституту післядипломної освіти Національного університету харчових технологій, к.т.н., доцент.

1 Профіль освітньо-професійної програми зі спеціальності 181 «Харчові технології»

1 – Загальна інформація	
Повна назва закладу вищої освіти та структурного підрозділу	Тернопільський національний технічний університет імені Івана Пулюя http://tntu.edu.ua Кафедра харчової біотехнології і хімії https://hb.tntu.edu.ua
Ступінь вищої освіти та назва кваліфікації мовою оригіналу	Бакалавр Бакалавр з харчових технологій
Офіційна назва освітньо-професійної програми	Освітньо-професійна програма «Харчові технології»
Тип диплому та обсяг освітньо-професійної програми	Диплом бакалавра одиничний. Обсяг освітньо-професійної програми бакалавра: - на базі повної загальної середньої освіти - 240 кредитів ЄКТС; - на базі НРК 5 заклад вищої освіти має право визнати та перезарахувати не більше ніж 60 кредитів ЄКТС, отриманих у межах попередньої освітньої програми.
Наявність акредитації	Акредитаційна комісія МОН України. Сертифікат про акредитацію Серія НД № 2087409 Термін дії до 1.07.2025 р.
Цикл/рівень	НРК України – 6 рівень, FQ-EHEA – перший цикл; EQF-LLL – 6 рівень вищої освіти.
Передумови	Наявність повної загальної середньої освіти, ОС «Молодший бакалавр», ОКР «Молодший спеціаліст», ОС «Фаховий молодший бакалавр».
Форми здобуття освіти	Денна та заочна
Мова(и) викладання	Українська
Термін дії освітньо-професійної програми	Не перевищує терміну дії акредитації
Інтернет-адреса постійного розміщення опису освітньо-професійної програми	Опис освітньо-професійної програми розміщено на інтернет сторінці https://m.tntu.edu.ua/storage/pages/00000484/op181b.pdf
2 – Мета освітньо-професійної програми	
Програма спрямована на професійну підготовку фахівців з високою кваліфікацією у різних галузях харчової промисловості, здатних застосовувати існуючі технології та удосконалювати їх; з навичками організації виробництва та управління якістю і безпечністю харчових продуктів; котрі володіють принципами проектування, функціонування й методологією ефективної роботи підприємств харчової і переробної промисловості.	

3 – Характеристика освітньо-професійної програми

Предметна область (галузь знань, спеціальність)	<p>Галузь знань 18 «Виробництво та технології».</p> <p>Спеціальність 181 «Харчові технології»</p> <p>Об'єктом вивчення та професійної діяльності бакалавра з харчових технологій є технологічні процеси та харчові продукти.</p> <p>Цілі навчання – формування загальних і професійних компетентностей, необхідних для організації діяльності підприємств харчової промисловості та вирішення практичних завдань із забезпечення якості харчових продуктів.</p> <p>Теоретичний зміст предметної області:</p> <ul style="list-style-type: none">- основні поняття й принципи проектування та функціонування підприємств харчової промисловості,- система управління якістю та безпечністю харчових продуктів,- сутність та параметри технологічних процесів виробництва харчових продуктів,- принципи розроблення нових та удосконалення існуючих харчових технологій,- правила застосування чинної законодавчої і нормативної бази,- системи аналізу маркетингової діяльності у виробничих умовах. <p>Методи, методики та технології, якими повинен оволодіти здобувач вищої освіти для застосування у професійній діяльності: комплекс організаційних і технологічних заходів для підвищення ефективності функціонування підприємств харчової промисловості, методики і методи контролю якості та безпечності харчових продуктів, планування і розрахунок потреби у матеріальних, фінансових і трудових ресурсах.</p> <p>Інструменти та обладнання: сучасне технологічне і лабораторне обладнання та прилади, комп'ютерна техніка та програмне забезпечення.</p>
Орієнтація освітньо-професійної програми	Освітньо-професійна
Основний фокус освітньо-професійної програми	<p>Основний фокус освітньо-професійної програми полягає в підготовці ініціативних і здатних швидко реагувати на вимоги сучасного бізнес-середовища фахівців в галузях харчової промисловості із акцентом на вивчення організації виробництва українських національних харчових продуктів, дослідження та удосконалення технологічних процесів для підвищення ефективності виробництва відповідно до українського та європейського харчового законодавства.</p> <p>Ключові слова: технологічні процеси, національні</p>

	харчові продукти, ефективність виробництва.
Особливості освітньо-професійної програми	Особливістю освітньо-професійної програми є багатопрофільна теоретична і практична підготовка здобувачів вищої освіти, що забезпечує їх уміння розв'язувати актуальні задачі та проблеми у галузі харчових виробництв з можливістю набуття знань й вмінь в організації роботи на підприємствах харчової промисловості, здійснення науково-дослідницької діяльності. Під час навчання за освітньо-професійною програмою здобувачі мають можливість отримувати фахові консультації від виробників харчової продукції через відвідування підприємств, гостьових лекцій фахівців-практиків, майстер-класів; брати участь у програмах академічної мобільності (зокрема, Еразмус+), студентських наукових форумах, Міжнародних та Всеукраїнських науково-практичних конференціях.
4 – Придатність випускників до працевлаштування та подальшого навчання	
Придатність до працевлаштування	<p>Випускник з освітньою кваліфікацією «Бакалавр з харчових технологій» може бути працевлаштованим на підприємствах будь-якої організаційно-правової форми (державні, муніципальні, комерційні, некомерційні) та за будь-якими видами економічної діяльності. Професійні назви робіт (згідно з чинною редакцією Класифікатора професій (ДК 003:2010)):</p> <p>2149.2 Інженери (інші галузі інженерної справи)*</p> <p>3111 Лаборанти та техніки, пов'язані з хімічними та фізичними дослідженнями.</p> <p>3119 Інші технічні фахівці в галузі фізичних наук та техніки.</p> <p>3152 Інспектори з безпеки руху, охорони праці та якості.</p> <p>3436.1 Помічники керівників підприємств, установ та організацій.</p> <p>3436.2 Помічники керівників виробничих та інших основних підрозділів.</p> <p>3436.3 Помічники керівників малих підприємств без апарату управління.</p> <p>3436.9 Інші помічники.</p> <p>3439 Інші технічні фахівці в галузі управління.</p> <p>3510 Фахівці з переробки плодоовочевої продукції.</p> <p>3520 Фахівці з бродильного виробництва та виноробства.</p> <p>3530 Фахівці з виробництва молочних продуктів.</p> <p>3540 Фахівці з виробництва м'ясних продуктів.</p> <p>3550 Фахівці з виробництва борошняних, кондитерських виробів та харчоконцентратів.</p> <p>3560 Фахівці зі зберігання та переробки зерна</p> <p>3590 Інші фахівці в галузі харчової та переробної промисловості</p> <p><i>* з правом виконувати професійну роботу на посадах професійної групи після 2-х років виробничого стажу</i></p>

Подальше навчання	Навчання за програмою другого (магістерського) рівня вищої освіти. Набуття додаткових кваліфікацій у системі післядипломної освіти.
5 – Викладання та оцінювання	
Викладання та навчання	<p>Студентоцентроване, проблемно-орієнтоване навчання, що проводиться у формі лекцій, практичних, лабораторних занять; консультацій з викладачами; індивідуальних завдань для самостійного опрацювання або командного вирішення ситуаційних завдань; кейсів з метою розвитку креативного мислення та вміння працювати у команді; майстер-класів, гостьових лекцій з провідними фахівцями промисловості; проходження практичної підготовки на підприємствах харчової промисловості; виконання курсових проєктів та підготовки кваліфікаційної роботи бакалавра із використанням посібників, конспектів лекцій, методичних рекомендацій, періодичних наукових видань, дистанційних платформ онлайн курсів в системі електронного навчання ТНТУ та у мережі Internet.</p> <p>Основна частина навчання відбувається в малих групах, що дозволяє практикувати студентоцентроване навчання з дискусіями, диспутами та підготовкою презентацій і проєктів самостійно та/або групах.</p>
Оцінювання	<p>Оцінка якості освоєння освітньо-професійної програми здійснюється за 100-бальною (рейтинговою) шкалою ЄКТС (ECTS), національною 4-х бальною шкалою («відмінно», «добре», «задовільно», «незадовільно») і вербальною («зараховано», «незараховано») системами.</p> <p>Види контролю: поточний, тематичний, періодичний, підсумковий, самоконтроль. Можливий ректорський контроль.</p> <p>Форми контролю: усне та письмове опитування, виступи студентів при обговоренні питань, звіти про лабораторні роботи та їх захисти, тестовий контроль, захист проєктів, звітів з практик.</p> <p>Усні та письмові екзамени, заліки, захист кваліфікаційної роботи за визначеними критеріями.</p>
6 – Програмні компетентності	
Інтегральна компетентність	Здатність розв'язувати складні спеціалізовані задачі та практичні проблеми технічного і технологічного характеру, що характеризуються комплексністю та невизначеністю умов у виробничих умовах підприємств харчової промисловості та ресторанного господарства та у процесі навчання, що передбачає застосування теоретичних основ та методів харчових технологій.

<p style="text-align: center;">Загальні компетентності (ЗК)</p>	<p>ЗК01. Знання і розуміння предметної області та професійної діяльності.</p> <p>ЗК02. Здатність вчитися і оволодівати сучасними знаннями.</p> <p>ЗК03. Здатність виявляти ініціативу та підприємливість.</p> <p>ЗК04. Навички використання інформаційних та комунікаційних технологій.</p> <p>ЗК05. Здатність до пошуку та аналізу інформації з різних джерел.</p> <p>ЗК06. Здатність оцінювати та забезпечувати якість виконуваних робіт.</p> <p>ЗК07. Здатність працювати в команді.</p> <p>ЗК08. Здатність працювати автономно.</p> <p>ЗК09. Навички здійснення безпечної діяльності.</p> <p>ЗК10. Прагнення до збереження навколишнього середовища.</p> <p>ЗК11. Здатність спілкуватися державною мовою як усно, так і письмово.</p> <p>ЗК12. Здатність спілкуватися іноземною мовою.</p> <p>ЗК13. Здатність реалізувати свої права та обов'язки як члена суспільства, усвідомлювати цінності громадянського суспільства та необхідність його сталого розвитку, верховенства права, прав і свобод людини та громадянина в Україні.</p> <p>ЗК14. Здатність зберігати та примножувати моральні, культурні, наукові цінності і досягнення суспільства на основі розуміння історії та закономірностей розвитку предметної області, її місця у загальній системі знань про природу і суспільство та у розвитку суспільства, техніки і технологій, використовувати різні види та форми рухової активності для забезпечення здорового способу життя.</p> <p>ЗК14¹. Здатність ухвалювати рішення та діяти, дотримуючись принципу неприпустимості корупції та будь-яких інших проявів недоброчесності.</p>
<p style="text-align: center;">Спеціальні (фахові, предметні)</p>	<p>СК01. Здатність впроваджувати у виробництво технології харчових продуктів на основі розуміння сутності перетворень основних компонентів продовольчої сировини впродовж технологічного процесу.</p> <p>СК02. Здатність управляти технологічними процесами з використанням технічного, інформаційного та програмного забезпечення.</p> <p>СК03. Здатність організовувати та проводити контроль якості і безпечності сировини, напівфабрикатів та харчових продуктів із застосуванням сучасних методів.</p> <p>СК04. Здатність забезпечувати якість і безпеку продукції на</p>

основі відповідних стандартів та у межах систем управління безпечністю харчових продуктів під час їх виробництва і реалізації.

СК05. Здатність розробляти нові та удосконалювати існуючі харчові технології з врахуванням принципів раціонального харчування, ресурсозаощадження та інтенсифікації технологічних процесів.

СК06. Здатність укладати ділову документацію та проводити технологічні та економічні розрахунки.

СК07. Здатність обирати та експлуатувати технологічне обладнання, складати апаратурно-технологічні схеми виробництва харчових продуктів.

СК08. Здатність проводити дослідження в умовах спеціалізованих лабораторій для вирішення прикладних задач.

СК09. Здатність проектувати нові або модернізувати діючі виробництва (виробничі дільниці).

СК10. Здатність розробляти проекти нормативної документації з використанням чинної законодавчої бази та довідкових матеріалів.

СК11. Здатність розробляти та впроваджувати ефективні методи організації праці, нести відповідальність за професійний розвиток окремих осіб та/або груп осіб.

СК12. Здатність формувати комунікаційну стратегію в галузі харчових технологій, вести професійну дискусію.

СК13. Здатність підвищувати ефективність виробництва, впроваджувати сучасні системи менеджменту.

СК14.* *Здатність впроваджувати у виробництво національні харчові продукти, які відображають багатогранну культурну спадщину та традиції України.*

*сформульовано на основі пропозиції стейкхолдерів

7 – Програмні результати навчання

ПР01. Знати і розуміти основні концепції, теоретичні та практичні проблеми в галузі харчових технологій.

ПР02. Виявляти творчу ініціативу та підвищувати свій професійний рівень шляхом продовження освіти та самоосвіти.

ПР03. Уміти застосовувати інформаційні та комунікаційні технології для інформаційного забезпечення професійної діяльності та проведення досліджень прикладного характеру.

ПР04. Проводити пошук та обробку науково-технічної інформації з різних джерел та застосовувати її для вирішення конкретних технічних і технологічних завдань.

ПР05. Знати наукові основи технологічних процесів харчових виробництв та закономірності фізико-хімічних, біохімічних і мікробіологічних перетворень основних компонентів продовольчої сировини під час технологічного перероблення.

ПР06. Знати і розуміти основні чинники впливу на перебіг процесів синтезу та метаболізму складових компонентів харчових продуктів і роль нутрієнтів у харчуванні людини.

ПР07. Організовувати, контролювати та управляти технологічними процесами переробки продовольчої сировини у харчові продукти, у тому числі із застосуванням технічних засобів

автоматизації і систем керування.

ПР08. Вміти розробляти або удосконалювати технології харчових продуктів підвищеної харчової цінності з врахуванням світових тенденцій розвитку галузі.

ПР09. Вміти розробляти проекти технічних умов і технологічних інструкцій на харчові продукти.

ПР10. Впроваджувати системи управління якістю та безпечністю харчових продуктів.

ПР11. Визначати відповідність показників якості сировини, напівфабрикатів і готової продукції нормативним вимогам за допомогою сучасних методів аналізу (або контролю).

ПР12. Вміти проектувати нові та модернізувати діючі підприємства, цехи, виробничі дільниці із застосуванням систем автоматизованого проектування та програмного забезпечення.

ПР13. Обирати сучасне обладнання для технічного оснащення нових або реконструйованих підприємств (цехів), знати принципи його роботи та правила експлуатації, складати апаратно-технологічні схеми виробництва харчових продуктів запроєктованого асортименту.

ПР14. Підвищувати ефективність виробництва шляхом впровадження ресурсоощадних та конкурентоспроможних технологій, аналізувати стан і динаміку попиту на харчові продукти.

ПР15. Впроваджувати сучасні системи менеджменту підприємства.

ПР16. Дотримуватися правил техніки безпеки та проводити технічні та організаційні заходи щодо організації безпечних умов праці під час виробничої діяльності.

ПР17. Організовувати процес утилізації відходів та забезпечувати екологічну чистоту виробництва.

ПР18. Мати базові навички проведення теоретичних та/або експериментальних наукових досліджень, що виконуються індивідуально та/або у складі наукової групи.

ПР19. Підвищувати ефективність роботи шляхом поєднання самостійної та командної роботи.

ПР20. Вміти укладати ділову документацію державною мовою.

ПР21. Вміти доносити результати діяльності до професійної аудиторії та широкого загалу з метою донесення ідей, проблем, рішень і власного досвіду у сфері харчових технологій.

ПР22. Здійснювати ділові комунікації у професійній сфері українською та іноземною мовами.

ПР23. Мати навички з організації роботи окремих виробничих підрозділів підприємства та координування їх діяльності.

ПР24. Здійснювати технологічні, технічні, економічні розрахунки в рамках розроблення та виведення харчових продуктів на споживчий ринок, вести облік витрат матеріальних ресурсів.

ПР25. Виявляти творчу ініціативу з питань ринкової трансформації економіки.

ПР26. Формувати і відстоювати власну світоглядну та громадську позицію, діяти соціально відповідально і свідомо.

ПР27. Зберігати та примножувати досягнення і цінності суспільства, вести здоровий спосіб життя.

ПР 28.* *Знати та вміти популяризувати українську культурну спадщину, для сприяння зростанню попиту на вітчизняні продукти як в Україні так і в світі.*

*сформульовано на основі пропозиції стейкхолдерів

8 – Ресурсне забезпечення реалізації програми

Кадрове забезпечення	<p>Реалізація освітньої програми забезпечується кадрами високої кваліфікації з науковими ступенями та вченими званнями або кадрами, які мають підтверджений рівень наукової і професійної активності, а також значний досвід навчально-методичної і науково-дослідної роботи, відповідають вимогам щодо забезпечення провадження освітньої діяльності у сфері вищої освіти згідно з діючим законодавством України (Постанова Кабінету міністрів України «Про затвердження Ліцензійних умов провадження освітньої діяльності закладів освіти»). До навчального процесу залучаються провідні фахівці в галузі харчової промисловості.</p>
Матеріально-технічне забезпечення	<p>ТНТУ повністю забезпечує освітній процес необхідними і доступними для здобувачів за даним рівнем вищої освіти матеріальними та технічними ресурсами.</p> <p>Всі приміщення відповідають будівельним та санітарним нормам, у наявності відповідна соціальна інфраструктура, що включає гуртожитки, їдальні та буфети, медичні пункти, актові зали, студентський клуб, навчальний корпус фізичного виховання, плавальний басейн, стадіон, спортивні майданчики. Забезпеченість комп'ютерними робочими місцями та прикладними комп'ютерними програмами достатнє для виконання навчальних планів. Навчальні лабораторії випускової кафедри оснащені технічними засобами для здійснення освітньо-професійної діяльності.</p>
Інформаційне та навчально-методичне забезпечення	<p>Офіційний веб-сайт http://tntu.edu.ua/ містить інформацію про освітні програми, навчальну, наукову і виховну діяльність, структурні підрозділи, правила прийому, контакти.</p> <p>Забезпечується можливість використання системи дистанційного навчання ТНТУ Atutor https://dl.tntu.edu.ua/, матеріалів, розміщених в інституційному репозитарії університету ELARTU http://elartu.tntu.edu.ua/; електронного каталогу бібліотеки https://koha.tntu.edu.ua/; навчальних матеріалів у традиційній (паперовій) формі у приміщеннях бібліотеки університету; вітчизняних та закордонних фахових періодичних видань у друкованому та електронному доступі, у т.ч. до баз даних англійських періодичних наукових видань (з мережі університету відкрито доступ до електронних книг Центру навчальної літератури, World eBookLibrary та до найбільшого у світі видавництва наукової періодики EBSCO-Publishing, а також до баз даних наукової періодики Scopus та Web of Science).</p> <p>Забезпечується доступ: до мережі Інтернет за допомогою Wi-Fi або інших бездротових технологій в основних навчальних, лабораторних, бібліотечних приміщеннях, гуртожитках; системи АСУ «Університет» та авторських розробок професорсько-викладацького складу.</p>

9 – Академічна мобільність	
Національна кредитна мобільність	<p>Національна кредитна мобільність здобувачів, науково-педагогічних працівників університету, у т.ч. навчання, стажування, проходження навчальної і виробничої практик, проведення наукових досліджень, викладання та підвищення кваліфікації організується на підставі партнерських угод про співробітництво ТНТУ з закладами вищої освіти України.</p>
Міжнародна кредитна мобільність	<p>Міжнародна діяльність ТНТУ спрямована на підвищення ефективності співпраці з ЗВО партнерами, пошук, вивчення і застосування кращого закордонного досвіду науково-дослідної та навчально-методичної роботи, розширення мобільності науково-педагогічних працівників і студентів, адаптація до європейських та світових стандартів із збереженням кращих напрацювань національної освіти, підвищення іміджу університету в Україні та за її межами. Головними напрямками діяльності в сфері міжнародного співробітництва є:</p> <ul style="list-style-type: none"> • залучення науково-педагогічних працівників та здобувачів вищої освіти до участі у міжнародних проектах; • співробітництво з міжнародними освітніми установами та агенціями; • навчання іноземних громадян в університеті; • організація стажувань, підвищення кваліфікації викладачів та студентів, професійної практики студентів за кордоном; • використання міжнародного досвіду в навчально-методичній та культурно-виховній роботі; • сприяння науковій співпраці з іноземними колегами. <p>Невід’ємною частиною міжнародної академічної мобільності є стажування та виробнича практика.</p> <p>Тернопільським національним технічним університетом імені Івана Пулюя укладено двохсторонні договори про наукову й академічну співпрацю із Університетом аграрних наук та ветеринарної медицини Клюж-Напока та Університетом Галата (Румунія), Університетом Східного Сараєво (Боснія та Герцоговина), Каунаським технологічним університетом (Литва), Кошалінським технологічним університетом та Лодзьким технічним університетом (Польща), Словацьким технічним університетом в Братиславі (Словаччина), Університетом Томаса Бати в Зліні та Брненським технічним університетом (Чехія), Університетом Валенсії (Іспанія).</p> <p>Здобувачі вищої освіти мають можливість брати участь у програмах академічної мобільності за програмою Еразмус+ в Технічному університеті Клюж-Напока (Румунія) та Каунаському технологічному університеті (Литва), Університеті Валенсії (Іспанія) та проходити практику й стажування за кордоном у компаніях та закладах харчування в Італії й Польщі («Устроньянка», «Panorama Morska»).</p>
Навчання іноземних здобувачів вищої освіти	<p>Згідно «Правил прийому до Тернопільського національного технічного університету імені Івана Пулюя»</p>

2 Перелік компонент освітньо-професійної програми та їх логічна послідовність

2.1 Перелік компонент освітньо-професійної програми

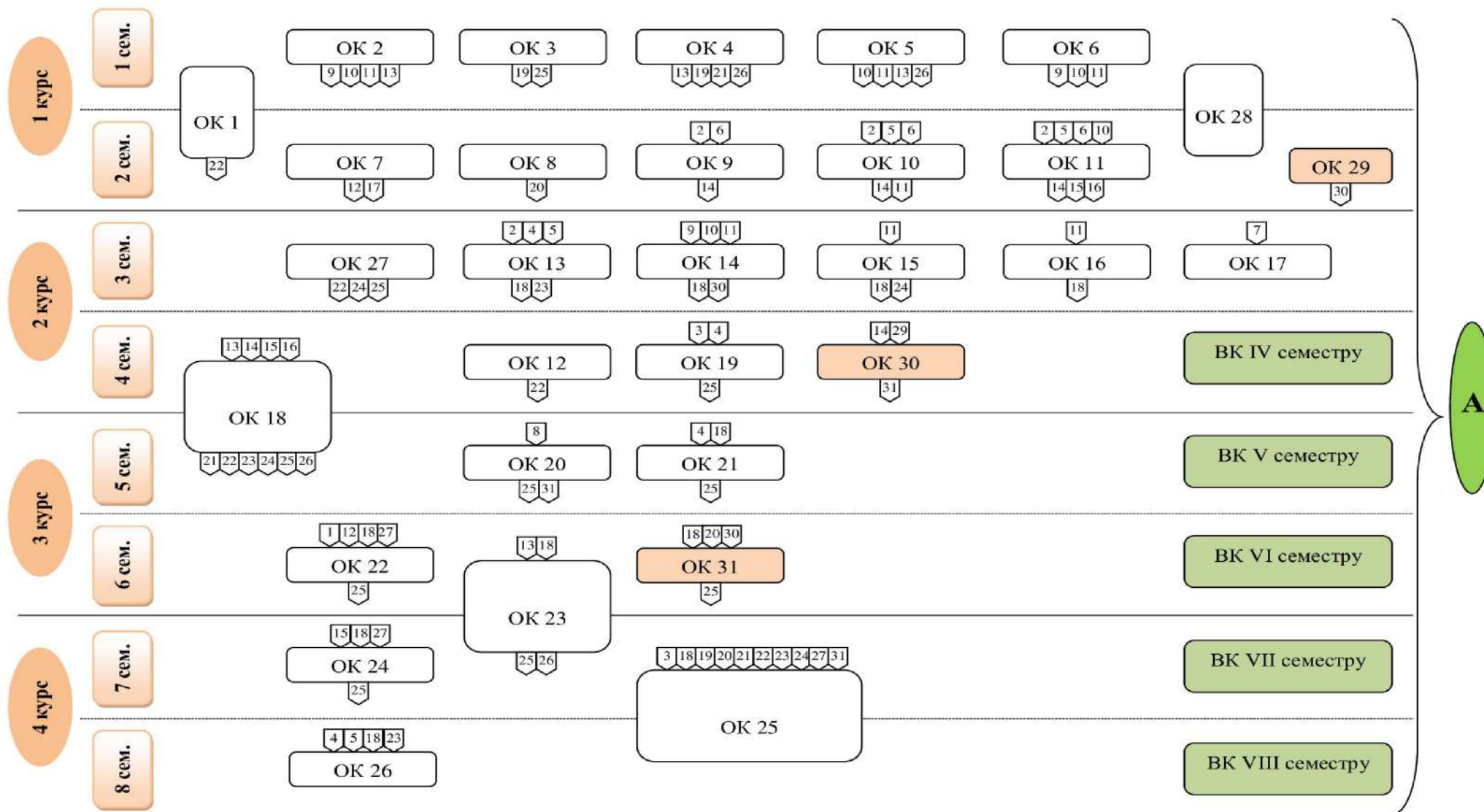
Код	Компоненти освітньо-професійної програми (навчальні дисципліни, практики, курсові проекти, кваліфікаційна робота)	Кількість кредитів	Форма підсумкового контролю
1	2	3	4
Обов'язкові компоненти освітньо-професійної програми			
ОК 1	Іноземна мова професійного спрямування	4,0	залік
ОК 2	Неорганічна хімія	6,0	екзамен
ОК 3	Інформаційні технології та основи програмування в інженерії	4,0	екзамен
ОК 4	Вища математика	4,0	екзамен
ОК 5	Фізика (вибрані розділи)	4,0	екзамен
ОК 6	Органічна хімія	5,0	залік
ОК 7	Історія та культура України	4,0	екзамен
ОК 8	Техноекологія та цивільна безпека	4,0	залік
ОК 9	Аналітична хімія	5,0	залік
ОК 10	Фізична і колоїдна хімія	6,0	екзамен
ОК 11	Біохімія	7,0	екзамен
ОК 12	Українська мова (за професійним спрямуванням)	4,0	екзамен
ОК 13	Процеси та апарати харчових виробництв, курсовий проект	5,0	екзамен, диф. залік
ОК 14	Теоретичні аспекти харчових технологій	5,0	екзамен
ОК 15	Технічна мікробіологія	5,0	екзамен
ОК 16	Основи фізіології та гігієни харчування	4,0	залік
ОК 17	Демократія: від теорії до практики	4,0	залік
ОК 18	Технології харчових виробництв	25,0	екзамен, екзамен
ОК 19	Інженерна та комп'ютерна графіка в галузі	7,0	залік
ОК 20	Безпека життєдіяльності, основи охорони праці	4,0	екзамен
ОК 21	Економіка та менеджмент харчових виробництв	4,0	залік
ОК 22	Засади проведення наукових досліджень	4,0	залік
ОК 23	Технологічне обладнання харчових виробництв	9,0	екзамен, екзамен
ОК 24	Якість та безпечність харчової продукції	4,5	залік
ОК 25	Проектування підприємств харчової промисловості, курсовий проект	9,5	заліки, диф. залік
ОК 26	Автоматизація процесів харчових виробництв	4,0	екзамен
ОК 27	Сучасні пошукові системи та бібліографія	4,0	залік
ОК 28	Фізичне виховання	4,0	залік
ОК 29	Ознайомча практика	3,0	диф. залік
ОК 30	Навчальна практика	3,0	диф. залік
ОК 31	Технологічна практика	3,0	диф. залік
Загальний обсяг обов'язкових компонент:		168,0	
Вибіркові компоненти освітньо-професійної програми			
ВК 1	Вибіркові компоненти IV-го семестру	6,0	
ВК 2	Вибіркові компоненти V-го семестру	7,0	
ВК 3	Вибіркові компоненти VI-го семестру	21,0	
ВК 4	Вибіркові компоненти VII-го семестру	13,0	
ВК 5	Вибіркові компоненти VIII-го семестру	16,0	

1	2	3	4
Загальний обсяг вибірових компонент: *		63,0	
Атестація			
A	Кваліфікаційна робота	9,0	захист
ЗАГАЛЬНИЙ ОБСЯГ ОСВІТНЬО-ПРОФЕСІЙНОЇ ПРОГРАМИ		240,0	

***Вибіркові компоненти ОПП:** здобувачі вищої освіти обирають освітні компоненти із запропонованого переліку в середовищі електронного навчання ТНТУ ATutor (Вкладка – Вибіркові дисципліни. Навчальні дисципліни для вибору студентами) https://dl.tntu.edu.ua/mods/elective_courses/all.php.

Згідно із Законом України «Про вищу освіту» здобувачі мають право на вибір навчальних дисциплін у межах, передбачених відповідною освітньою програмою та навчальним планом, в обсязі, що становить не менш як 25 % загальної кількості кредитів ЄКТС, передбачених для даного рівня вищої освіти. При цьому здобувачі певного рівня вищої освіти мають право вибирати навчальні дисципліни, що пропонуються для інших рівнів вищої освіти, за погодженням з керівником відповідного факультету чи підрозділу. Заклади вищої освіти самостійно визначають механізми реалізації права студентів на вибір навчальних дисциплін («Положення про індивідуальний навчальний план здобувача вищої освіти Тернопільського національного технічного університету імені Івана Пулюя - наказ №4/7-196 від 24.02.2023, зі змінами від 21.11.2023 - наказ №4/7-1103 від 24.11.2023 <https://docs.tntu.edu.ua/base/document?id=813>.

2.2 Структурно-логічна схема освітньо-професійної програми



3 Форми атестації здобувачів вищої освіти

Атестація випускників освітньо-професійної програми «Харчові технології» здійснюється у формі публічного захисту кваліфікаційної роботи бакалавра.

Кваліфікаційна робота передбачає самостійне розв'язання спеціалізованої задачі проєктного чи дослідницького характеру.

У кваліфікаційній роботі не повинно бути академічного плагіату, фабрикації та фальсифікації. Згідно «Положення про кваліфікаційні роботи студентів Тернопільського національного технічного університету імені Івана Пулюя - наказ №4/7-241 від 15.04.2020 - зі змінами від 26.01.2021 - наказ №4/7-73 від 02.02.2021» <https://docs.tntu.edu.ua/base/document?id=496>, кваліфікаційна робота підлягає перевірці на академічний плагіат та оприлюдненню шляхом розміщення в інституційному репозитарії університету. Перевірка на наявність академічного плагіату здійснюється у відповідності до «Положення про недопущення академічного плагіату в Тернопільському національному технічному університеті імені Івана Пулюя» – наказ №4/7-964 від 01.11.2019 зі змінами від 19.12.2019 – наказ №4/7-114 від 12.02.2020, зі змінами від 26.01.2021 – наказ №4/7-72 від 02.02.2021.

<https://docs.tntu.edu.ua/base/document?id=462>

6 Внутрішня система забезпечення якості вищої освіти

ТНТУ імені Івана Пулюя введено в дію положення та документи, які описують структуру системи забезпечення якості (СУЯ), її мету, форми проведення контролю, відповідальних за його проведення осіб. Основними документами є положення «Система управління якістю Тернопільського національного технічного університету імені Івана Пулюя» (<https://docs.tntu.edu.ua/base/document?id=347>), «Положення про систему внутрішнього забезпечення якості Тернопільського національного технічного університету імені Івана Пулюя» - наказ №4/7-968 від 01.11.2019 (<https://docs.tntu.edu.ua/base/document?id=463>), що передбачають здійснення таких процедур і заходів:

- 1) визначення принципів та процедур забезпечення якості вищої освіти;
- 2) здійснення моніторингу та періодичного перегляду освітніх програм;
- 3) щорічне оцінювання здобувачів вищої освіти, науково-педагогічних і педагогічних працівників закладу вищої освіти та регулярне оприлюднення результатів таких оцінювань на офіційному веб-сайті закладу вищої освіти, на інформаційних стендах чи в інший спосіб;
- 4) забезпечення підвищення кваліфікації педагогічних, наукових і науково-педагогічних працівників;
- 5) забезпечення наявності необхідних ресурсів для організації освітнього процесу, у тому числі самостійної роботи студентів, за кожною освітньою програмою;
- 6) забезпечення наявності інформаційних систем для ефективного управління освітнім процесом;
- 7) забезпечення публічності інформації про освітні програми, ступені вищої освіти та кваліфікації;
- 8) забезпечення дотримання академічної доброчесності працівниками закладів вищої освіти та здобувачами вищої освіти, у тому числі створення і забезпечення функціонування ефективної системи запобігання та виявлення академічного плагіату;
- 9) інших процедур і заходів.

В системі дистанційного навчання ATutor проводиться опитування методом анкетування згідно з «Положенням про опитування учасників освітнього процесу в ТНТУ ім. І. Пулюя» - наказ №4/7-962 від 01.11.2019, зі змінами від 20.04.2021 - наказ №4/7-302 від 21.04.2021. (<https://docs.tntu.edu.ua/base/document?id=464>).

Процедура розроблення, затвердження, моніторингу та періодичного перегляду освітніх програм регулюються «Положенням про порядок розроблення, затвердження, моніторингу та припинення освітніх програм Тернопільського національного технічного університету імені І. Пулюя» (наказ №4/7-965 від 01.11.2019 зі змінами від 18.09.2020 - наказ №4/7-668 від 25.09.2020, зі змінами від 20.02.2024 - наказ №4/7-164 від 22.02.2024).

(<https://docs.tntu.edu.ua/base/document?id=466>). Окрім цього застосовується: «Положення про організацію освітнього процесу в Тернопільському національному технічному університеті імені Івана Пулюя» - наказ №4/7-651 від 21.06.2024 (<https://docs.tntu.edu.ua/base/document?id=1114>).

7 Перелік нормативних документів, на яких базується ОПП

1. Закон «Про вищу освіту» // База даних «Законодавство України» / ВР України. URL: <http://zakon4.rada.gov.ua/laws/show/1556-18>.
2. Постанова Кабінету Міністрів України «Про затвердження переліку галузей знань і спеціальностей, за якими здійснюється підготовка здобувачів вищої освіти» (редакція від 7.07.2021) // База даних «Законодавство України»/ВР України. URL: <https://zakon.rada.gov.ua/laws/show/762-2021-%D0%BF#n2>.
3. Національний класифікатор України: «Класифікатор професій» ДК 003:2010 (Редакція від 29.12.2022) // База даних «Законодавство України»/ВР України. URL: <http://zakon.rada.gov.ua/rada/show/va327609-10>.
4. Стандарт вищої освіти першого (бакалаврського) рівня галузі знань 18 «Виробництво та технології», спеціальності 181 «Харчові технології», затверджено та введено в дію наказом Міністерства освіти і науки України від 5.10.2018 р. № 1125, зі змінами, затвердженими і введеними в дію Наказом Міністерства освіти і науки України від 28.05. 2021 р. № 593.
5. Наказ про внесення змін до деяких стандартів вищої освіти № 842 від 13.06.2024 р.
URL: <https://mon.gov.ua/static-objects/mon/sites/1/vishcha-osvita/zatverdzeni%20standarty/2024/Nakaz-842.vid.13.06.2024.pdf>.
6. Положення про порядок розроблення, затвердження, моніторингу та припинення освітніх програм Тернопільського національного технічного університету імені Івана Пулюя - наказ №4/7-965 від 01.11.2019 зі змінами від 18.09.2020 - наказ №4/7-668 від 25.09.2020, зі змінами від 20.02.2024 - наказ №4/7-164 від 22.02.2024. URL: <https://docs.tntu.edu.ua/base/document?id=466>.

Гарант освітньо-професійної програми,
керівник проєктної групи
к.т.н., доцент



Галина КАРПІК